

LCD 34



- Alphanumerisches LCD-Display
- 2 Zeilen zu je 24 Zeichen
- Zeichenhöhe 5 mm
- Hinterleuchtung
- Zehnertastatur
- 5 Funktionstasten mit LED
- Folientastatur mit Kurzhubtasten

- *Alpha-numerical LCD display*
- *2 lines of 24 characters per line*
- *Character height 5 mm*
- *Background lighting*
- *Numeric keyboard*
- *5 function keys with LED*
- *Membrane keyboard with short-stroke keys*

BESCHREIBUNG

Das Bediengerät LCD 34 stellt eine kleine Bedienkonsole dar, über die mit einer Klartext-Bedienerführung Parameter (z. B. Positionsdaten, Zeiten, Soll- und Ist-Werte) einer Steuerung angezeigt und verändert werden können.

Die 5 Funktionstasten sind frei belegbar und können als Menüaufruf und/oder zur Auslösung von Steuerfunktionen benutzt werden.

Weitere Funktionstasten greifen in einem abschaltbaren Monitormode direkt auf die Register und Merker sowie die Ein- und Ausgänge zu. Es besteht somit die Möglichkeit, ohne Anwenderprogramm die Anwendung zu testen.

Die Werteingabe erfolgt über einen numerischen Tastenblock. Das Ganze bei äußerst kompakter Bauform. Weitere Features des LCD 34 sind: hinterleuchtetes Display und Funktionstasten mit LED.

DESCRIPTION

LCD 34 is a small user interface for display and modification of control parameters (e.g. positioning data, times, nominal and actual values) with the help of plain text operator guidance.

The 5 function keys can be assigned as desired, which means they can be used for menu call-up and / or for triggering control functions.

In a monitor mode that can be deactivated, registers and flags, as well as the inputs and outputs, can be directly accessed by pressing further function keys. This way, an operation can be tested without any user program.

A special feature of the LCD 34 is value input via numeric keyboard in spite of an extremely compact design. Further characteristics of the LCD 34 are: background illuminated display and function keys with LED.

TECHNISCHE DATEN

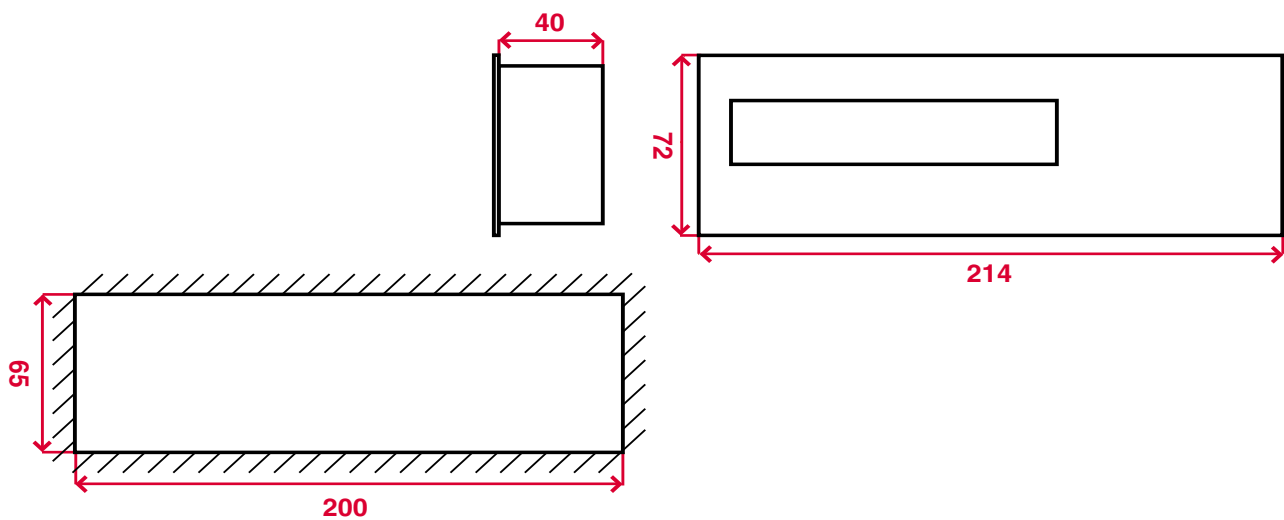
Display	LCD mit LED-Hintergrundbeleuchtung
Zeilenzahl	2
Zeichen/Zeile	24
Zeichenhöhe	5 mm
Funktionstasten	5
Schutzart	vorne IP 65
Schnittstellen	RS422, 15 pol. Sub-D Buchse
Versorgung	24 V DC (über Displaykabel)
Umgebungstemperatur	0 ... 50 °C
Lagertemperatur	-10 ... 70 °C
Luftfeuchtigkeit	5 ... 95 %

Das Gerät entspricht den gängigen Normen bezüglich Störaussendung und Störfestigkeit.

TECHNICAL DATA

Type of Display	<i>LCD with LED background lighting</i>
Number of Lines	2
Characters / Line	24
Character Height	5 mm
Function Keys	5
Degree of Protection	<i>Front Side: IP65</i>
Interfaces	<i>RS422, 15 pins Sub-D connector female</i>
Power Supply	<i>24 V DC (via display cable)</i>
Ambient Temperature	0 ... 50 °C
Storage Temperature	-10 ... 70 °C
Atmospheric Humidity	5 ... 95 %

The device meets the standard specification regarding emitted interference and immunity to interference.

MASSZEICHNUNGEN (MM) DIMENSIONAL DRAWING (MM)

BESTELLANGABEN ORDERING INFORMATION

LCD34		Art.-Nr. 60861075
KABEL-KONF-NR. 38	Verbindungskabel zu NANO/DELTA; 2,5 m <i>Connecting cable for NANO/DELTA; 2.5 m</i>	Art.-Nr. 60338800
KAY_1038_0500	Verbindungskabel zu NANO/DELTA; 5 m <i>Connecting cable for NANO/DELTA; 5 m</i>	Art.-Nr. 60338900
KABEL-KONF-NR. 192	Verbindungskabel zu JetControl; 2,5 m <i>Connecting cable for JetControl; 2.5 m</i>	Art.-Nr. 60860011
KABEL-KONF-NR. 193	Verbindungskabel zu JetControl; 5 m <i>Connecting cable for JetControl; 5 m</i>	Art.-Nr. 60860012

Jetter AG, Gräterstraße 2, 71642 Ludwigsburg, Deutschland
Telefon: +49 07141 2550-433, Fax: +49 07141 2550-484, www.jetter.de, E-Mail: sales@jetter.de

Jetter Schweiz AG, Münchwilerstrasse 19, 9554 Tägerschen, Schweiz
 Telefon: +41 71 91879-50, Fax: +41 71 91879-69, www.jetterag.ch, E-Mail: info@jetterag.ch

Jetter Italia s.r.l., Via V. Pisani 27, 20124 Milano, Italy
 Phone: +39 02 48019185, Fax +39 02 48019185, www.jetter.it, E-Mail: contact@jetter.it

Jetter Asia Pte Ltd., 32 Ang Mo Kio Industrial Park 2, #05-02 Sing Industrial Complex, Singapore 569510
 Phone: +65 6483 8200, Fax: +65 6483 3881, www.jetter.com.sg, E-Mail: sales@jetter.com.sg

Jetter Automation Inc., 165 Ken Mar Industrial Parkway, 2950 Broadview Heights, 44147 Ohio, U.S.A.
 Phone: +1 440 8380-860, Fax: +1 440 8380-861, www.jetterus.com, E-Mail: bschulze@jetterus.com